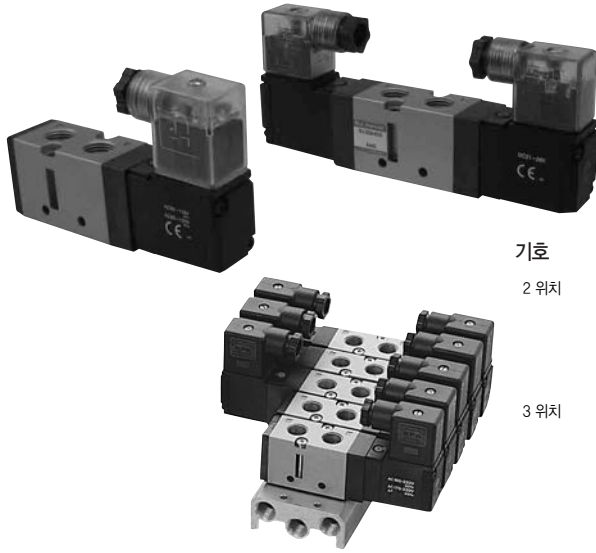


5포트 파일럿형 전자밸브 탄성체 씰/직접 배관형 CSV200 시리즈



- 폭 26mm
- 대유량
Cv1.0
유효 단면적 18mm²
- 낮은 소비전력
1.8W (DC)

기호

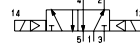
2 위치

CSV210



싱글 솔레노이드

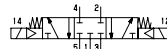
CSV220



더블 솔레노이드

3 위치

CSV230



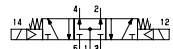
올포트블럭

CSV240



이그저스트 센터

CSV250



입력 센터

형식번호

전자밸브

CSV



포트사이즈	2	Rc 1/4
-------	---	--------

결합 방식	1	싱글 솔레노이드
2	더블 솔레노이드	
3	올포트블럭	
4	이그저스트 센터	
5	입력센터	

전압	1	AC100V
2	AC220V	
4	DC24V	

배선 방법	L	리드선(300mm)
D	DIN형 터미널	
DS	DIN형터미널, 램프서지킬러 부착	

주) 매니폴드 블럭에는 전자밸브가 장착되어 있지 않습니다. 별도 주문바랍니다.
전자밸브는 매니폴드 블럭에 포함되어 있는 가스켓을 장착하고, 취부용 나사로 전자밸브를 취부하여 주십시오.

매니폴드 블럭

MCSV 200



연조수	02	2연조
:	:	:
10	10연조	

주) 매니폴드 블럭에는 전자밸브 설치용의 나사와 가스켓이 포함되어 있습니다.

※11연조이상은 문의바랍니다.

사양

형식번호	단위	CSV210	CSV220	CSV230	CSV240	CSV250
사용유체		무급유압축공기				
사용압력범위	MPa	0.15~ 0.9	0.1~ 0.9	0.15 ~ 0.9		
유효 단면적(Cv)	mm ²	18 (1.0)		14.4 (0.8)		
주위온도 및 사용유체온도	°C	-5 ~ 50 (주)				
응답시간(at 0.5MPa)	ms	30 이하		50 이하		
최대작동빈도	Hz	5		3		
수동조작		논록크푸쉬버튼				
내충격/내진동	m/s ²	150/30				
정격전압	V	AC 100, 220V (50/60Hz) : DC24				
허용전압변동	%	-15 ~ +10				
절연등급		B Class				
피상전력	AC	시동 보관유지	VA	5.6 (50Hz) 5.0 (60Hz)		
				4.5 (50Hz) 3.8 (60Hz)		
소비전력	DC	W	1.8			
질량	g	220	300	350	350	350
서지킬러		AC, DC : 배리스터				
표시램프		LED				

매니폴드 사양	
형식번호	MCSV200
연조수	2 ~ 10
Sup. & Exh.	공통

주) 8연조이상인 경우는 공금포트(P) 및 배기 포트 (R)를 양쪽에 설치하여 주십시오.

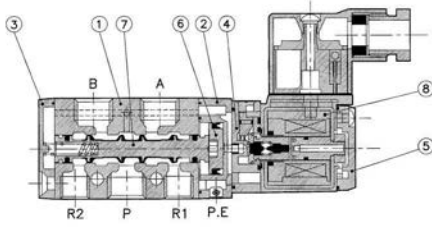
주) 5°C이하에서 사용하는 경우, 드레인이 동결될 우려가 있습니다. 에어 드라이어를 통과한 공기를 사용하여 주십시오.

매니폴드 옵션
블랭크 플레이트 : BP-CSV200

보수부품
가스켓(패킹)+설치나사(2개) :
CSV200-GS

구조도

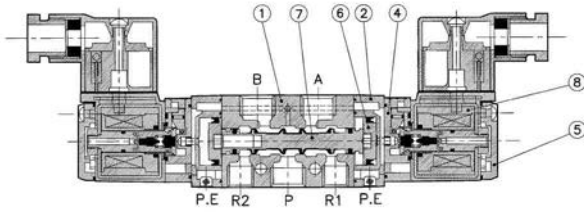
2위치 싱글 솔레노이드



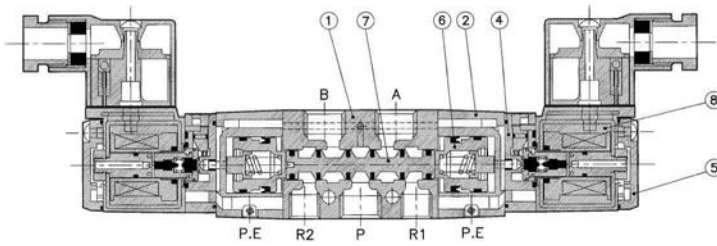
주요 부품

부번	부품 명칭	재질
1	본체	알루미늄 다이캐스트
2	어댑터	—
3	엔드 커버	알루미늄 다이캐스트
4	파일럿 Body	폴리아세탈
5	파일럿 커버	수지
6	피스톤	폴리아세탈
7	spool	알루미늄 /NBR
8	솔레노이드	—

2 위치 더블 솔레노이드



3위치 더블 솔레노이드

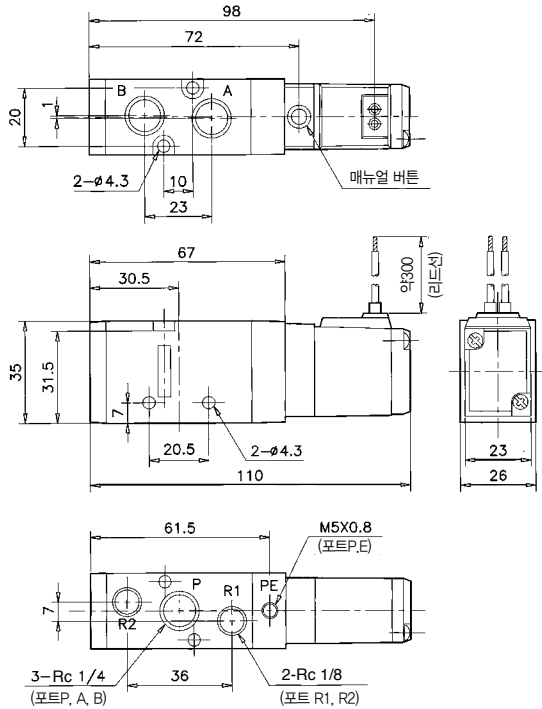


외형치수

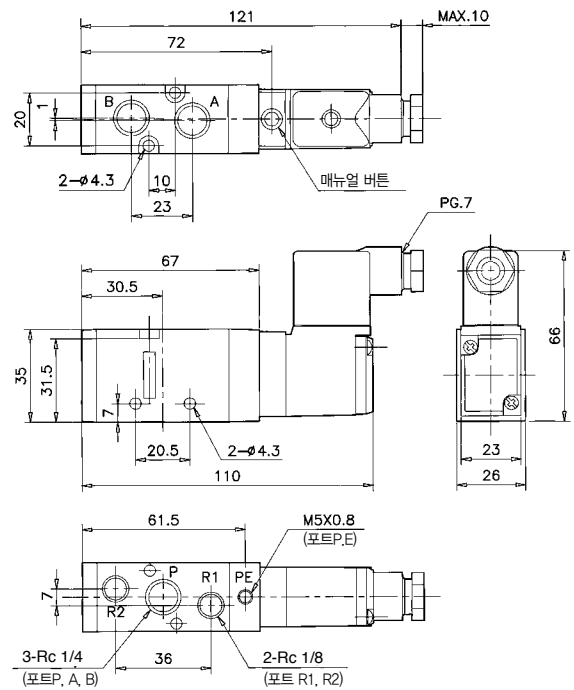
단위: mm

2위치 싱글 솔레노이드

리드선타입 CSV210-OL

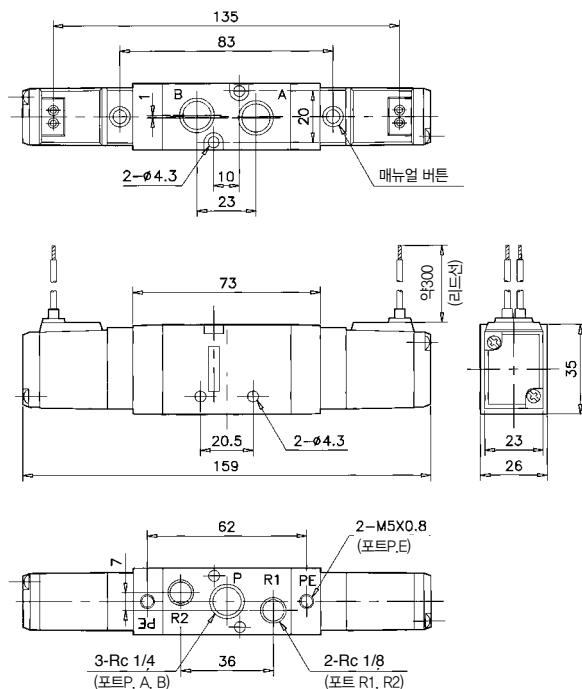


DIN형 터미널 CSV210-OD DS

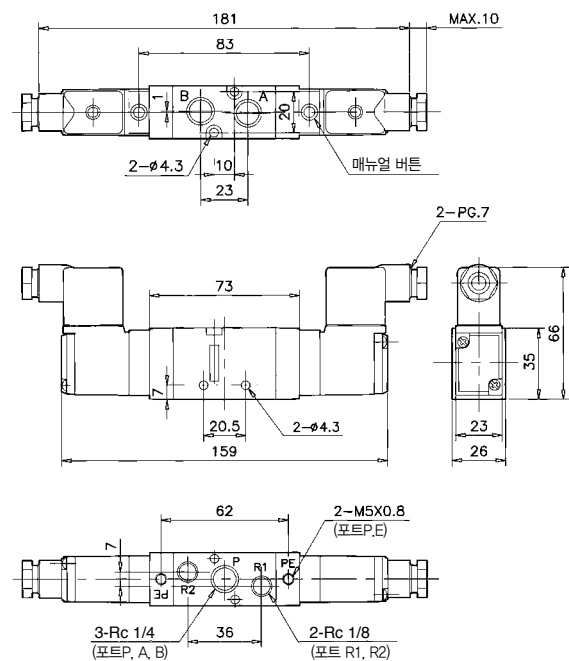


2 위치 더블 솔레노이드

리드선타입(L) CSV 220-OL



DIN형 터미널(D, DS) CSV210-OD DS



VALVE

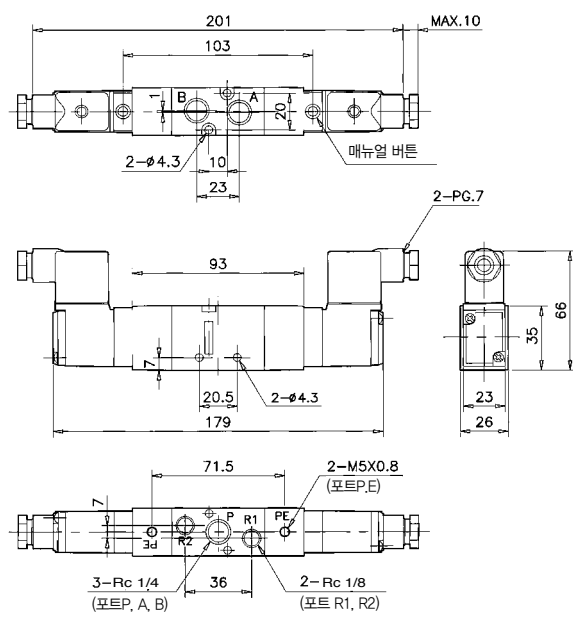
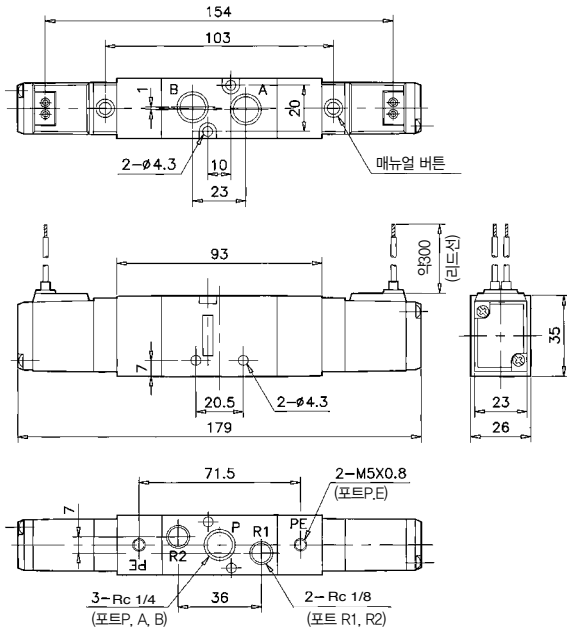
외형치수도

단위 : mm

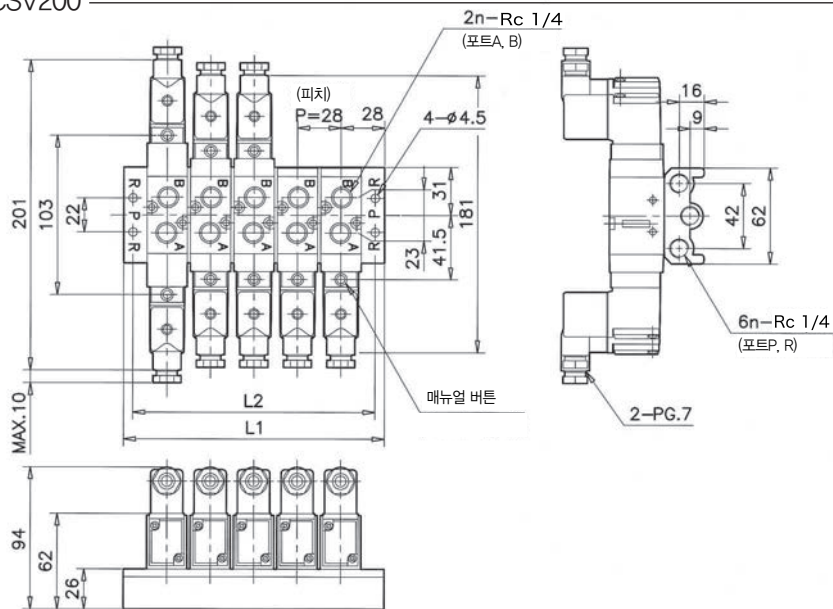
3위치 올포트블럭 · 이그저스트 센터 · 압력센터

리드선타입 CSV240-OL
3
5

DIN형 터미널 CSV240-OD
3
5 DS



매니폴드 MCSV200



주) 도면은 전자밸브 탑재시

N	2	3	4	5	6	7	8	9	10
L1	84	112	140	168	196	224	252	280	308
L2	72	100	128	156	184	212	240	268	296